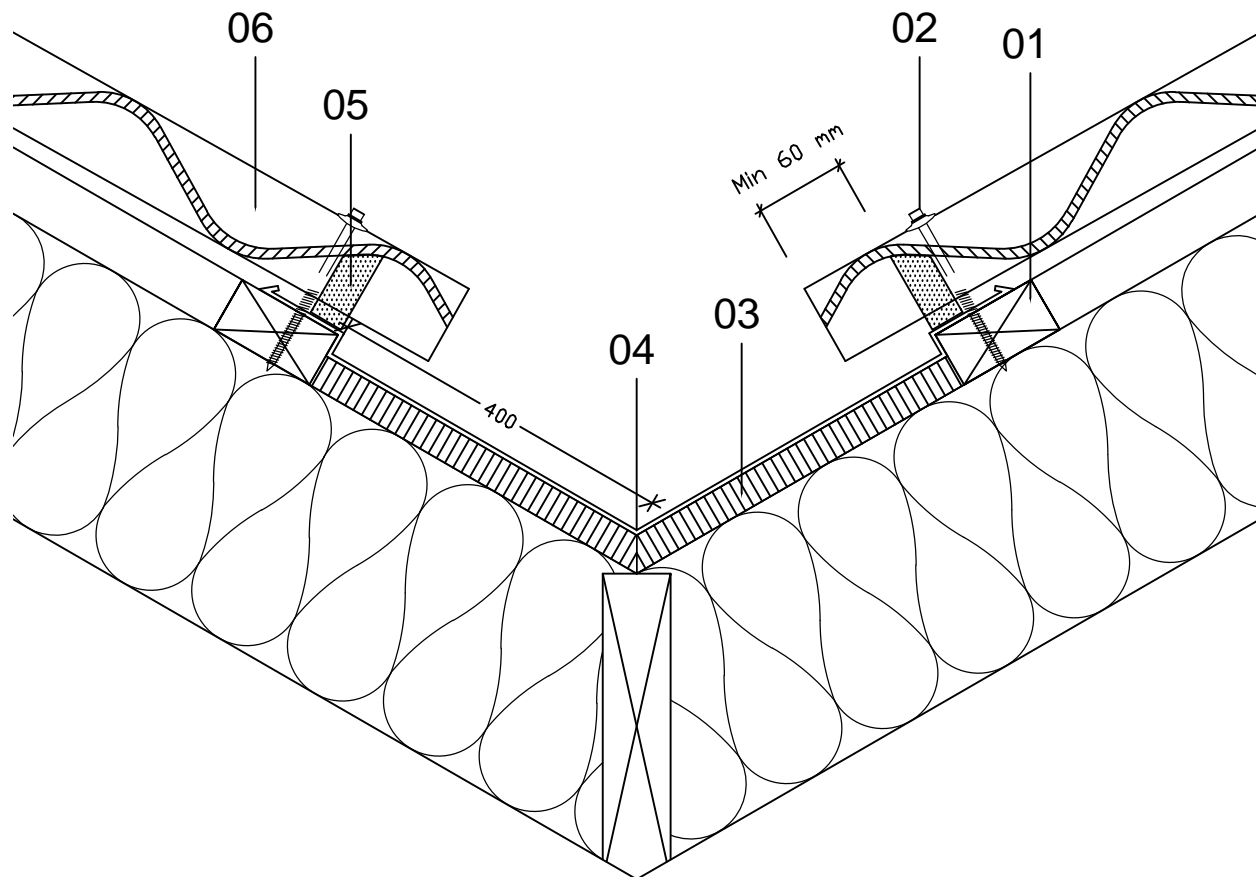


Tilslutning skotrende:

Fibercement bølgeplader på lægter ved skotrende

- 01 T1 taglægte 38x73 mm. Der henvises til TOP-anvisning: Lægter på tage.
- 02 I-fix systemtagskrue til træ 6,0x110 mm. m. rustfri stålskive og EPDM tætningsbånd.
- 03 Vandfast krydsfiner
- 04 Skotrendeprofil alu
- 05 Skotrendebånd Asfaltimprægneret
- 06 Fibercementplade Ivarcem



Lodret snit - skotrende

IVARSSON

Kometvej 36 - DK-6230 Rødekro
Tlf. 73 66 19 99 Fax. 74 66 10 20
E-mail.: ivarsson@ivarsson.dk
www.ivarsson.dk

DATO: 10.05.2012

MÅL: 1:5

SIGN: dkivpb

(47).5.209