

## Utvendig montering av Conchip og Duripanel

Duripanel og Conchip er to typer sementsponplater.

Duripanel har en glatt, beige overflate, og egner seg godt til behandling med maling.

Conchip har en sementgrå, lett rustikk overflate, og egner seg godt der hvor man ønsker et sement-/betongaktig utseende.

### Generelt om Duripanel og Conchip

Underlag:

Duripanel og Conchip monteres på bindingsverk med bredde min. 80 mm tre (vi anbefaler 95 mm bindingsverk)

### Behandling med maling

Det er viktig at platen primes på baksiden, for å sikre en ensartet overflatespenning på både for- og bakside. Til behandling benyttes en silikatbestandig maling.



### Platetykkelser og bruksområder

Platetykkelse	Bruksområde	c/c-avstand for understøtting
8-10 mm	Vindsperre	600 mm
8-10 mm	Vegg/annet	400 mm
12-20 mm	Vegg/annet	600 mm
24-28 mm	Vegg/annet	700 mm

### Montering

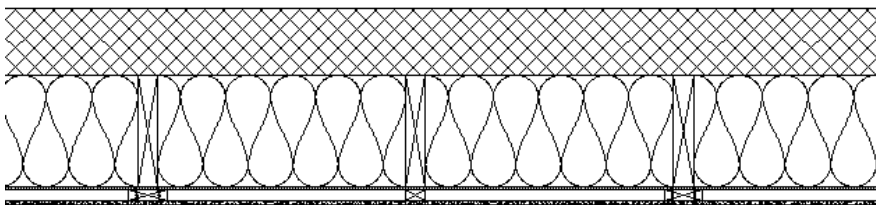
Hvis platen ønskes montert som vindsperre, se (Monteringsblad Vindsperre Conchip – Duripanel).

Når Conchip og Duripanel monteres som fasadeplate monteres de alltid med et ventilert hulrom på min. 22 mm.

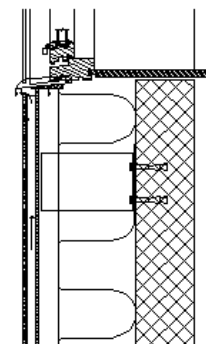
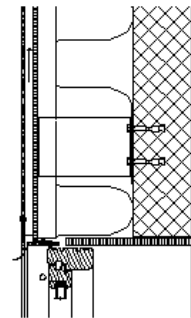
### Festemetode

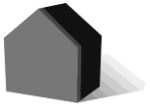
Platene forbores med et bor som er 2 mm større enn skruens diameter. På tre festes platene med i-fix fasadeskruer.

Min. underlag under skjøter. På tre: 85 mm. Vi anbefaler at det benyttes 95 mm justerte

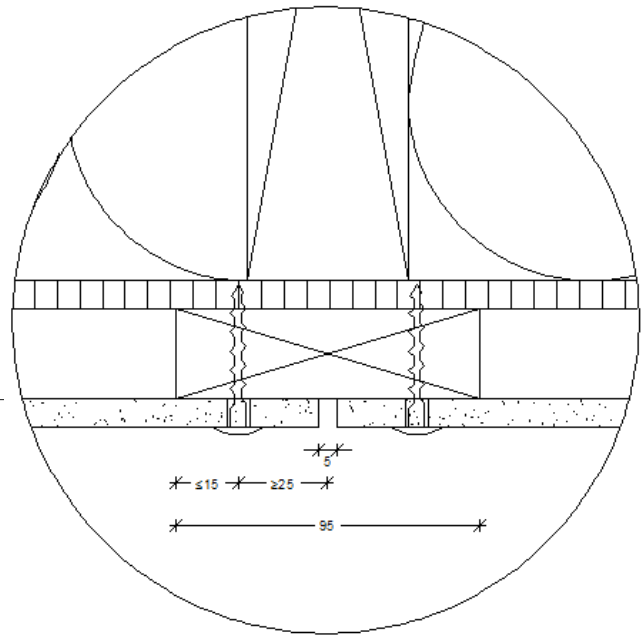
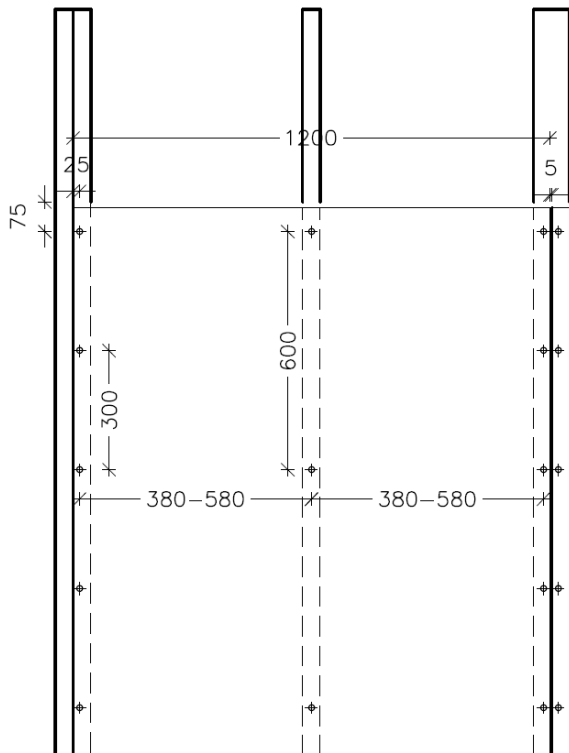


✱ — C—C — ✱ — C—C — ✱



**Plateskjøter**

Alle plateskjøter utføres med 5-10 mm luft. Platene monteres normalt med 5 mm luft, men dette kan økes opp til 10 mm for å gi et annet estetisk uttrykk. Dette vil.

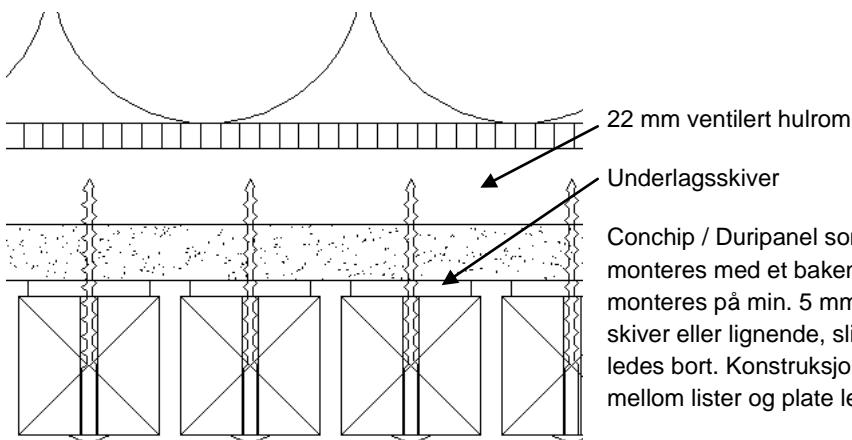
**Skrueavstander**

Avstand til platekant 25/75 mm

Skrueavstand langs platekanter min. 300 mm

Skrueavstand i platemidt maks. 600 mm

Alle platekanter skal understøttes. I tverrgående skjøter kan der evt. benyttes båndstål.

**Conchip / Duripanel som underlag for listkledning**

22 mm ventilert hulrom

Underlagsskiver

Conchip / Duripanel som underlag for listkledning. Platen monteres med et bakenforliggende ventilert hulrom. Listene monteres på min. 5 mm tykke neoprenskiver, glassbrikker, rustfrie skiver eller lignende, slik at vann på forsiden av platen fritt kan ledes bort. Konstruksjonen skal utføres på en slik måte at vannet mellom lister og plate ledes bort uhindret.