

Altaner med Max Exterior

FUNDERMAX®

STØRRE FRIHED MED ALTANBEKLÆDNINGER

Giv dit byggeri karakter! Max Exterior-paneler til udendørs brug er fremstillet i et ekstremt holdbart materiale og fås desuden i en lang række farver, mønstre og overflader, så du nemt kan føre dine ideer ud i livet.

Max Exterior-panelerne tilbyder et højt niveau af kvalitet og kreativ frihed. De er produceret af naturfibre og syntetisk harpiks og er fri for miljø- og sundhedsskadelige stoffer.

Den stærkt komprimerede og hærdede overflade gør panelerne ekstremt vejrbestandige og særdeles holdbare. Selv når de udsættes for direkte sollys eller lave minusgrader, bevarer panelerne deres mekaniske og fysiske egenskaber samt farveintensitet. De har stået deres prøve i praksis og er super modstandsdygtige – selv under barske vejrforhold.



ANVENDELSE

- Altaner
- Gelændere
- Skillevægge
- Facader
- Legepladser
- Sportspladser
- Outdoor-møbler
- Tekstprint, osv..

MAX EXTERIOR – KVALITETSPRODUKT FRA ØSTRIG

FORMATER (PRODUKTIONSMÅL)

2800 x 1300 mm, 4100 x 1300 mm
2800 x 1854 mm, 4100 x 1854 mm

TYKKELSER

4 – 13 mm (dekor på begge sider)

OVERFLADER

NT (Mat)
NH (Hexa)
NG (Højglans)
NY (Sky)

Se vores aktuelle leveringsprogram
mht. formater og dekorer

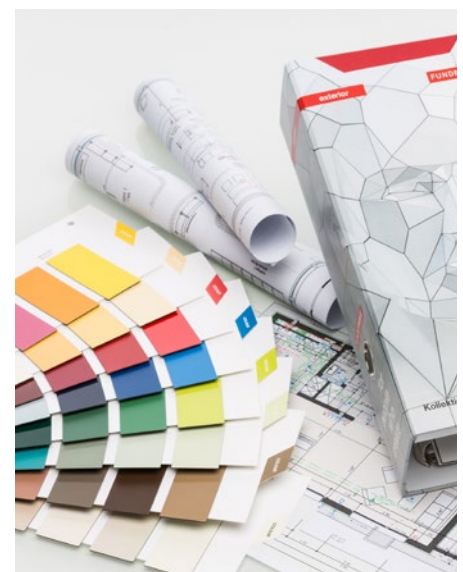


FORDELE

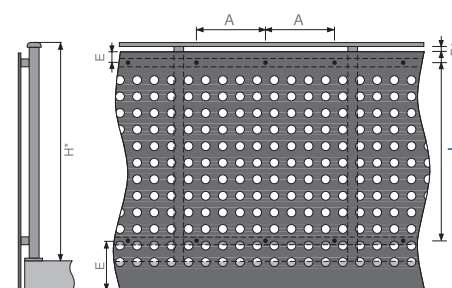
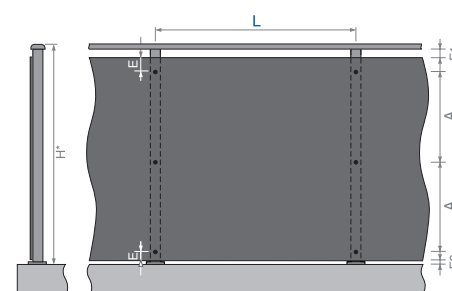
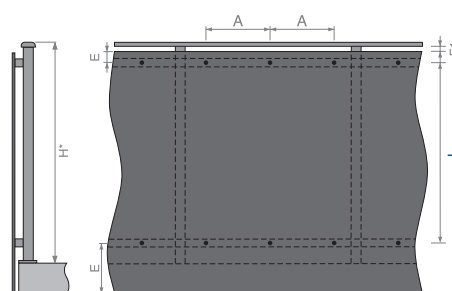
- fremragende mekaniske og fysiske egenskaber
- ekstremt vejrbestandige og holdbare
- farvebestandige
- modstandsdygtige over for mekaniske skader og hærværk
- nem vedligeholdelse takket være den lukkede overflade
- kan uden problemer kombineres med andre materialer

PRODUKTUDVALG

Forfriskende unifarver, det rå urbane look, eller elegante naturmaterialer. Vælg mellem 121 forskellige dekor i 5 forskellige overflader eller lad fantasien få frit spil og design dit eget dekor.



EKSEMPLER PÅ FASTGØRELSESMÅDER OG ENDEKANTER



Panelykkelse i mm	Gelænderhøjde*	
	H = 900-1100 mm = maksimal fastgørelsesafstand	
6 mm	A	≤ 350 mm
	L	≤ 800 mm
8 mm	A	≤ 350 mm
	L	≤ 950 mm
10 mm	A	≤ 400 mm
	L	≤ 1000 mm

*Gelænderhøjden skal være udført i overensstemmelse med de lokale byggesregler.

Anbefalet hulmønster

D	diameter	≤ 40 mm
G	hulafstand	30 mm
H	afstand til centrum af hullet	70 mm

Kontakt os venligst for varianter med hulmønster
Vores tekniske supportteam hjælper dig gerne.

FASTGØRELSESMATERIALER ALTAN

Som udgangspunkt er det kun tilladt at anvende korrosionsfrit materiale til fastgørelse.

MAX COMPACT EXTERIOR ALTANSKRUE (A2)

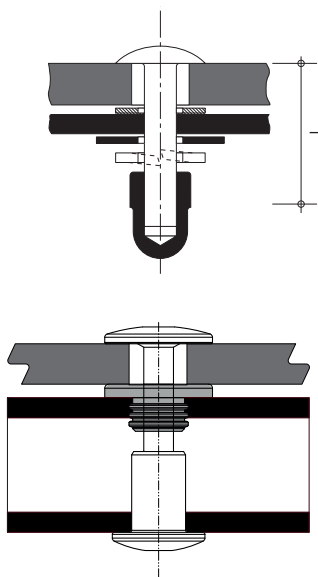
med blankt eller lakeret hoved. Spændeskive af polyamid mellem Max Compact Exterior-panelet og underkonstruktionen.

Borehuldiameter i Max Compact Exterior -panelet:

Glidepunkter: 8,5 mm
eller efter behov

Faste punkter: 6 mm

Borehuldiameter i underkonstruktionen: Monteringshuller: 6 mm eller afhængigt af størrelsen på bøsningen
Skruelængde = spændediameter + ≥ 9 mm



Byggetilsynets krav til skruer og nitter kan rekvireres fra den respektive leverandør.

BLINDNITTE ALUMINIUM

med stort hoved i farvet lak til underkonstruktioner af aluminium.

Nittebøsninger: Materiale-nr. EN AW-5019 i henhold til DIN EN 755-2 nitte-dorn: Materiale-nr. 1.4541 trækstyrke nittedorn: $\leq 5,6$ KN

NIRO/NIRO-BLINDNITTE

med stort hoved i farvet lak til stålunderkonstruktioner.

Nittebøsninger: Materiale-nr. 1.4567(A2) nittedorn: Materiale-nr. 1.4541 (A2) trækstyrke nittedorn: $\leq 5,8$ KN

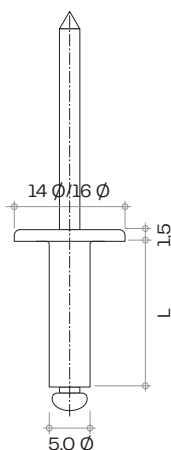
Borehuldiameter i Max Exterior panelet:

Glidepunkter: 8,5 mm
eller efter behov

Faste punkter: 5,1 mm

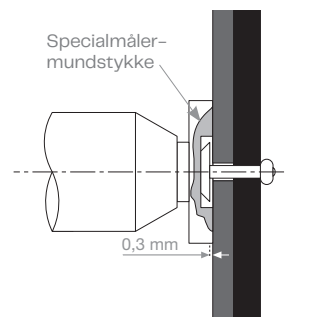
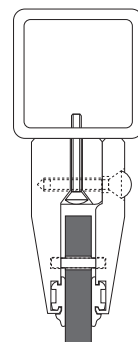
Borehuldiameter-metalunderkonstruktion: 5,1 mm

I tilfælde af underkonstruktioner i stål eller rustfrit stål skal der anvendes Niro/Niro-blindnitter.



KLEMMEBESLAG TIL GLAS

kan naturligvis også bruges til montering af Max Compact Exterior. Der skal anvendes en sikkerhedssplit til hvert panelelement, som forhindrer panelerne i at falde ned, når klemmen frigøres.



Nitterne skal sættes i med en nitte-tang, slør 0,3 mm.

ALTANSKILLEVÆG

Max Compact Exterior-skillevægge fungerer som afskærmning af enkelte områder i ejendomme med lange altan- og svalegange. Afskærmningerne står vinkelret på bygningens ydervæg og er ligesom de normale altanbeklædninger fastgjort på forskellige måder.

Afhængigt af den pågældende variant går de fra toppen af altanbelægningen og maks. op til underkanten af loftet på den næste etage.

FASTGØRELSESMÅDER:

- Fastgørelse på gennemgående profiler
- Fastgørelse med beslag

Underkonstruktionen af hule profiler skal udføres i henhold til den statiske beregning og forankres på armerede betonplader med passende godkendte dyvler eller andre monteringsdele. Profilerne skal fungere som statisk bærende lineære understøtninger.

Max Compact Exterior F fastgøres med de samme fastgørelselementer som til gelænderpanelerne. Afskærmnings-elementerne skal fastgøres ved hjælp af mindst 3 fastgørelsespunkter i hver side.

Frie mellemrum E:

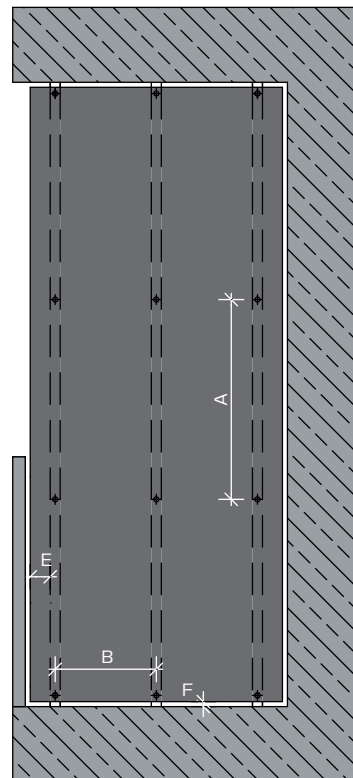
Til 6 mm paneler $20 \text{ mm} \leq E \leq 120 \text{ mm}$

Til 8 mm paneler $20 \text{ mm} \leq E \leq 200 \text{ mm}$

Til 10 mm paneler $20 \text{ mm} \leq E \leq 250 \text{ mm}$

$F \geq 8 \text{ mm}$

$20 \text{ mm} \leq G \leq 30 \text{ mm}$



Variant 1

Belastningstabel enkeltpanel/vindbelastning*

(Max Compact Exterior-paneler, fastgjort med nitter på aluminiumsunderkant)

Paneltykkelse	6 mm		8 mm		10 mm	
	max b (mm)	max a (mm)	max b (mm)	max a (mm)	max b (mm)	max a (mm)
Tyskland/Østrig/Schweiz						
0,50	600	600	700	700	800	800
1,00	600	431	700	539	800	551
1,50	600	311	700	373	800	455
2,00	537	261	700	280	800	337

Værdier i henhold til DIN 1055-T4 eller DIN 18516 og godkendelse Z-10.3-712

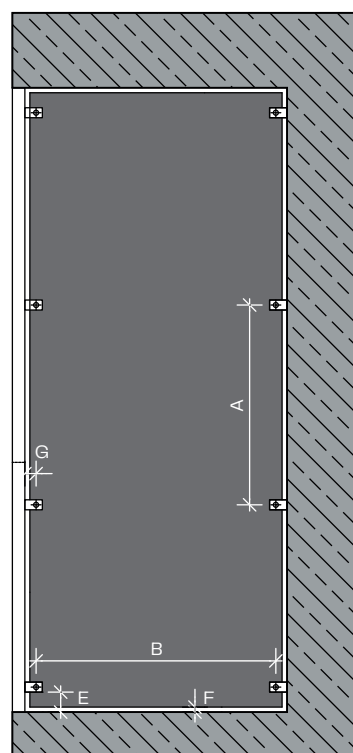
Belastningstabel enkeltpanel/vindbelastning*

(Max Compact Exterior-paneler, fastgjort med nitter på aluminiumsunderkant)

Paneltykkelse	6 mm		8 mm		10 mm	
	max b (mm)	max a (mm)	max b (mm)	max a (mm)	max b (mm)	max a (mm)
Tyskland/Østrig/Schweiz						
0,50	600	600	700	700	800	800
1,00	600	373	700	400	800	420
1,50	600	249	700	320	800	280
2,00	537	208	700	240	800	210

Værdier i henhold til DIN 1055-T4 eller DIN 18516 og godkendelse Z-10.3-712

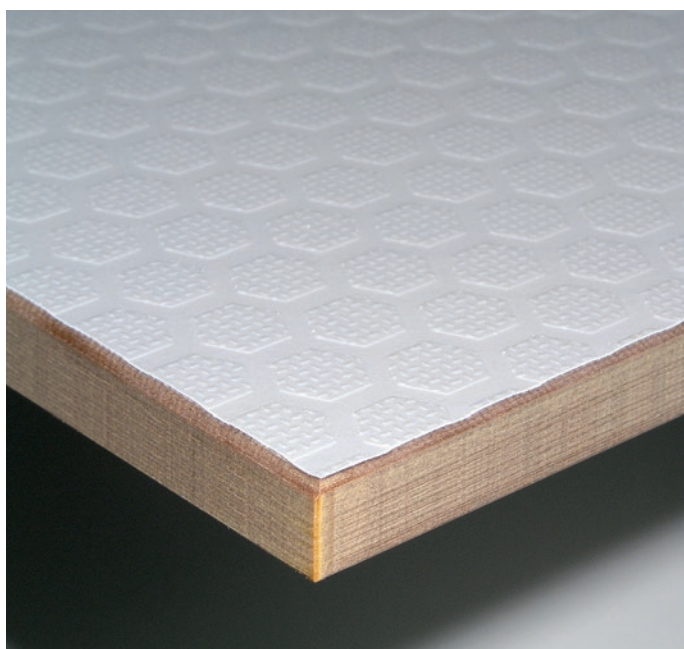
*Dimensioneringstabeller for et vindbelastningsområde mellem kN/m^2 og $2,6 \text{ kN/m}^2$ kan rekvireres hos fundermax supportteam



Variant 2

MAX EXTERIOR ALTANBUNDPANEL

Max Exterior-altanbundpanelet er et byggeprodukt i høj kvalitet, der, bl.a. på grund af sin skridsikre sekskantede overflade, anvendes til langvarig brug på altaner, balkoner, trapper, trappeafsatser og lignende.



OVERFLADE

Overside: NH-Hexa

Underside: NT

DEKORER

på begge sider; se vores aktuelle Max Compact Exterior produktudvalg på www.fundermax.at

SKRIDKLASSE

R10 i henhold til DIN 51130

STØRRELSE

XL = 4100 x 1854 mm = 7,6 m²

Tolerancer +10 - 0 mm

(EN 438-6, 5.3)

Panelstørrelsen er et produktionsformat. Hvis det er nødvendigt at tilpasse panelet mht. størrelse og korrekt vinkel, anbefales det at tilpasse alle sider. Afhængigt af tilpasningen reduceres nettostørrelsen med ca. 10 mm.

KERNE

F-kvalitet, flammehæmmende, farve brun

TYKKELSER

(iht. statisk krav)

6,0 - 7,9 mm

8,0 - 11,9 mm

12,0 - 15,9 mm

16,0 - 20,0 mm

TOLERANCE

(EN 438-6.5.3)

±0,4 mm

±0,5 mm

±0,6 mm

±0,7 mm

Husk at overholde de lokale byggregler!

BEMÆRK

Kun til vandret brug.

KONTAKT SKANDINAVIEN:

Lutz Stelter
Area Sales Manager Scandinavia
Mobile + 46 709104853
lutz.stelter@fundermax.biz
www.fundermax.at

FunderMax GmbH

Klagenfurter Straße 87-89, A-9300 St. Veit/Glan
T +43 (0) 5/9494-0, F +43 (0) 5/9494-4200
office@fundermax.at, www.fundermax.at