

December 2012

# Hydropanel

## Produktdatablad

### Det sikre valg:

#### Brandsikker:

Hydropanel er brandsikker og hæmmer spredning af ild. Dette kan opnås ved en konstruktion af brandvægge og yde ekstra sikkerhed i op til 120 minutter. MK-Godkendt til K1 10 B-s 1, d0 ved 12 mm (MK 6.31/1753).

#### Modstandsdygtig:

Over for stød Hydropanel er meget modstandsdygtig over for stød under transport, montering og brug. Dets høje formstabilitet giver brugerne sikkerhed og tryghed.

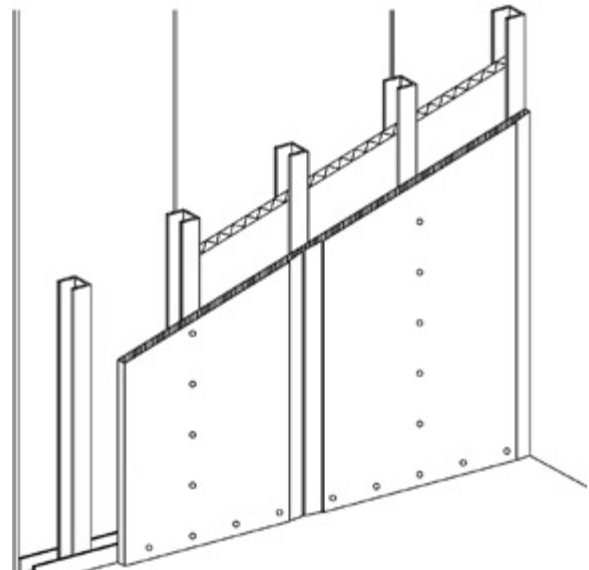
#### Vandfast:

Hydropanel deformeres ikke, revner ikke og opløses ikke. Pladerne er frostbestandige og er modstandsdygtige over for råd- og svamp, mug, bakterier, insekter, skadedyr osv.

Hydropanel er et diffusionsåbent materiale. Hydropanel er MK-godkendt til vådrum (MK 7.31/1725)

#### Støjdæmpning:

Hydropanel kan med stor fordel anvendes i støjsoleringssystemer: Det øger rummets lydisolering betydeligt i gulve, vægge eller lofter, hvilket forbedrer indeklimaet i de forskellige områder markant. Hydropanel reducerer væg tykkelsen og skaber derved øget plads.

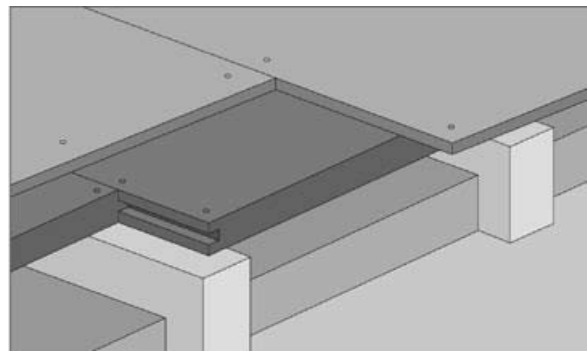


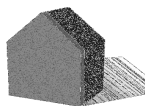
### Anvendelse

Her er pladen, som vil gøre dit arbejde lettere. Hydropanel er en ny plade til let konstruktion, hvis nyskabende sammensætning er baggrunden for et internationalt patent.

Hydropanel er en allround løsning, som er velegnet til montering på vægge, lofter og gulv, og hvis egenskaber giver sikkerhed, enkelthed og tryghed i selv de mest krævende konstruktioner.

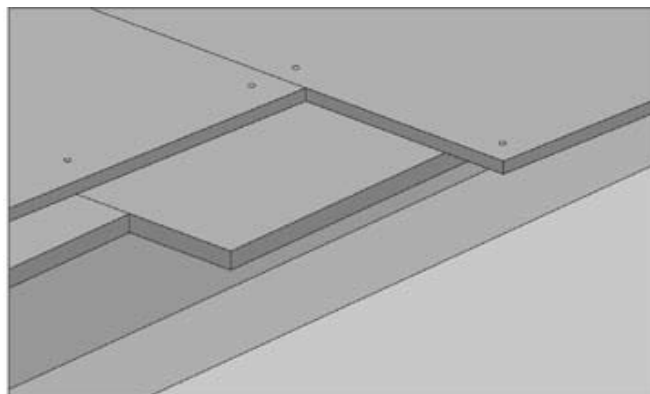
### Direkte udlagt gulv





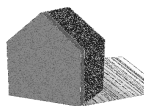
December 2012

Hydropanel gør livet nemt for arkitekter/konstruktører, forhandlere og montører og sikrer optimale resultater for brugeren ved såvel nybygning som renovering.



<b>Overalt indendørs</b>	Vægge	Lofter	Gulve
<b>Brandsikker</b> Ubrændbar (A2, s1-d0) iht. EN 13501-1 Brandvægge	▪	▪	▪
<b>Modstandsdygtig over for stød</b> Modstandsdygtig over for forskydningsspændinger Modstandsdygtig over for tung belastning (tryk) Stødsikker ( <b>pludselig</b> stødpåvirkning) Ridsefasthed: ingen skader under transport og montering	▪ ▪ ▪ ▪	▪ ▪ ▪ ▪	▪ ▪ ▪ ▪
<b>Vandbestandig</b> Meget lav fugtbevægelse: perfekt til vådrum Diffusionsåben Frostbestandig Råd og svamp resistent Genvinder oprindelig styrke ved tørring efter mætning	▪ ▪ ▪ ▪ ▪	▪ ▪ ▪ ▪ ▪	▪ ▪ ▪ ▪ ▪
<b>Støjdæmpning</b> Omgivende lydisolering (RW) Dæmpning af støjpåvirkning (LW)	▪ ▪	▪ ▪	▪ ▪

<b>Yderligere oplysninger om indendørs brug</b>	Vægge	Lofter	Gulve
<b>Fibercementens materialeegenskaber</b> Modstandsdygtig over for kemikalier Modstandsdygtig over for bakterier, mug, insekter, skadedyr, svamp mm.	▪ ▪	▪ ▪	▪ ▪
<b>Montering</b> Let konstruktion Monteres på skelet/underkonstruktion af metal og/eller træ Komplet system (plader og tilbehør) Klar til efterbehandling (kalibreret og glat) Nem at bearbejde (savning, skruring mm.) Mulige overfladebehandlinger: maling, fliser, tapet/filt og puds	▪ ▪ ▪ ▪ ▪ ▪	▪ ▪ ▪ ▪ ▪ ▪	▪ ▪ ▪ ▪ ▪ ▪



<b>Stort pladeudvalg</b> 10 pladestørrelser 3 tykkelser Affasede kanter (til tætsluttende samlinger) BE	7 str. 9-12 mm BE & den BE	4 str. 9-12 mm BE	4 str. 6-9 mm Uden BE
<b>Miljø</b> Ved brug: ingen skadelige emissioner Fremstillet miljøvenligt	. .	. .	. .

Max total belastning(kg) pr befæstning 33 kg ved 9 mm og op til 63 kg 12 mm plade.

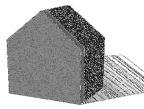
### Tekniske egenskaber:

Prøvning i henhold til ISO-kvalitetsstyringssystem

Densitet (tør)		EN 12467	1.180 kg/m <sup>3</sup>
Bøjningsstyrke	⊥	EN 12467	15,0 N/mm <sup>2</sup>
	//	EN 12467	10,0 N/mm <sup>2</sup>
Elasticitetsmodul	⊥	EN 12467	8.500 N/mm <sup>2</sup>
	//	EN 12467	7.500 N/mm <sup>2</sup>
Modstandsdygtighed over For delaminering.		Omgivelser	0,50 N/mm <sup>2</sup>
Fugtbevægelse		30-95 % rH	8,1 * 10 <sup>-3</sup> mm/m
Porøsitet		0-100%	40 %

### Klassifikation

Vejrbestandighedsklasse	EN 12467	Kategori B
Styrkeklassifikation	EN 12467	Kategori 2
Brandreaktionsklassifikation	EN 13501-1	A2,s1-d0
Beklædningsklasse	EN 13501-2	K1 10 B-s 1, d0
Prøvningsmetode eller bedste skøn		
Test af uigennemtrængelighed	EN 12467	Ok
Varmtvandstest	EN 12467	Ok
Test af sugsevne	EN 12467	Ok
Frost/tø-test	EN 12467	Ok
Varmedvidelseskoefficient		5,1*10 <sup>-3</sup> m/mK
Koefficient for varmeledningsevne	DIN EN 12664(λ)	0,30 W/mK



December 2012

**Produktsortiment**

Tykkelse mm	Pladeformat mm x mm = m <sup>2</sup>	Affasede kanter BE
<b>Væg</b>		
9	900 x 2600 =2,34	Nej 0xBE
9	900 x 2600 =2,34	Ja 2xBE
9	900 x 3000 =2,70	Ja 1xBE
9	900 x 1200 =1,08	Nej 0xBE
9	1200 x 2600 =3,12	Nej 0xBE
9	600 x 2600 =1,56	Nej 0xBE
9	600 x 2600 =1,56	Ja 2xBE
9	600 x 3000 =1,80	Ja 2xBE
9	1200 x 2600 =3,12	Ja 2xBE
9	1200 x 3000 =3,60	Ja 2xBE
9	900 x 1200 =1,08	Ja 4xBE
12	600 x 2600 =1,56	Ja 2xBE
12	1200 x 2600 =3,12	Ja 2xBE
12	1200 x 3000 =3,60	Ja 2xBE
<b>Loft</b>		
9	900 x 1200 =1,08	Ja 4xBE
12	600 x 2600 =1,56	Ja 2xBE
12	1200 x 2600 =3,12	Ja 2xBE
12	1200 x 3000 =3,60	Ja 2xBE
<b>Gulv</b>		
6	600 x 1200 =0,72	Nej 0xBE
9	1200 x 2600 =3,00	Nej 0xBE
9	600 x 2600 =1,50	Nej 0xBE

For yderligere oplysninger se Hydropanel Projektering og anvendelse på [www.ivarsson.dk](http://www.ivarsson.dk)