

# Monteringsveiledning Duripanel og Conchip

## INTERIØR

Duripanel og Conchip er beige sementsponplater.

Duripanel har en glatt, beige overflate, og egner seg godt til behandling med maling.

Conchip har en sementgrå, lett rustikk overflate, og egner seg godt der hvor man ønsker sement-/betongaktig utseende.

### Generelt om Duripanel og Conchip

Underlag:

Duripanel og Conchip monteres på bindingsverk med bredde min. 80 mm tre (vi anbefaler 95 mm stendere)



### Plateskjøter

Alle plateskjøter utføres med 3-10 mm luft. Platen monteres normalt med 3 mm luft, men dette kan økes opp til 10 mm i den hensikt å gi den ferdige vegg en annet estetisk uttrykk.

### Akklimatisering

Platene skal alltid akklimatiseres i én uke før montering, for å tilpasse platens fuktinnhold til lokalets naturlige luftfuktighet og unngå unødvendige store bevegelser i platen.

Hvis platen benyttes i lokaler med store svingninger i luftfuktigheten skal avstanden mellom platene økes fra 3 til 5-7 mm

### Festemetode

Platene kan festes med klammer, spiker og skruer. For alle festetypene gjelder at de skal være korrosjonsbeskyttet til korrosjonsklasse 4. Hvis det brukes skruer kan det være nødvendig å forbore platen. Se også egnede monteringsmidler på [Tjep.dk](http://Tjep.dk)

### Platens mål og vekt (til vegg og tak)

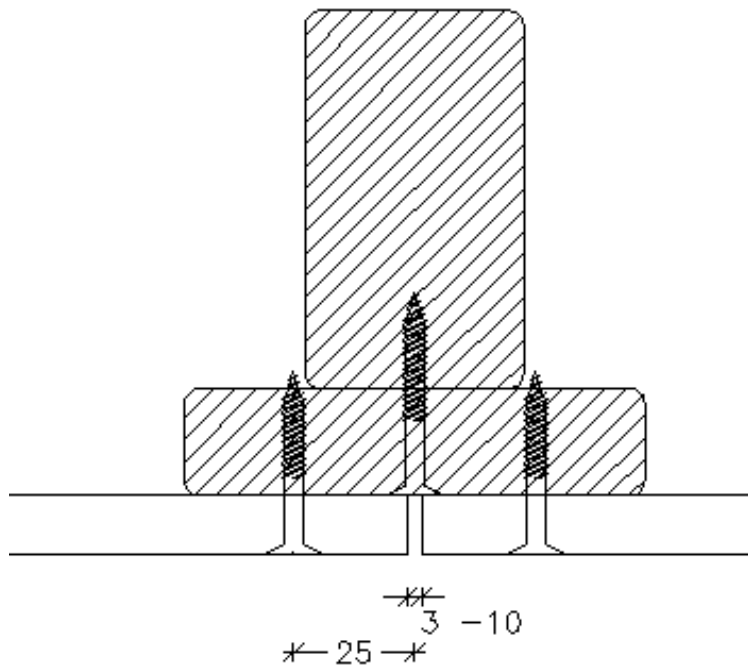
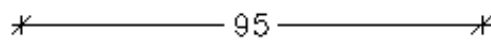
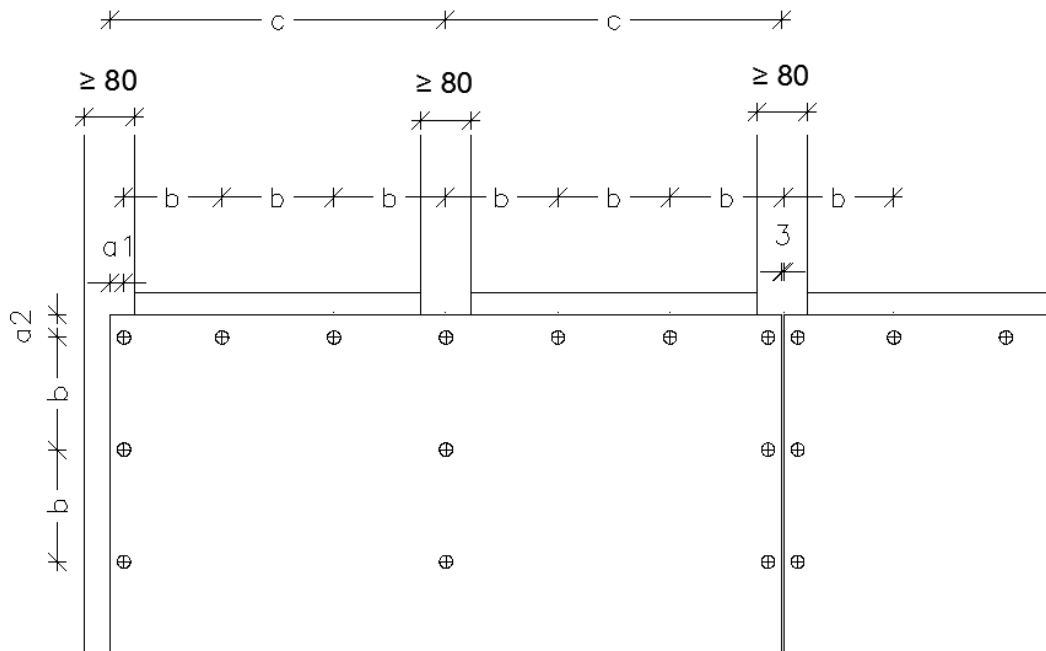
Duripanel:

Platetykkelse mm	8	10	12	16	18	20	24	28
Vekt kg/m <sup>2</sup>	10	12,5	15	20	22,5	25	30	35
Understøttelsesavstand vegg og gulv (C) mm	400/-	400/-	600/-	600/-	600	600	700	700
Understøttelsesavstand tak (C) mm	400	400	400	400	400	400	400	400
Skrueravstand (a1) mm	≥ 25	≥ 25	≥ 25	≥ 25	≥ 25	≥ 25	≥ 25	≥ 25
Skrueravstand (a2) mm	40	40	40	40	40	40	40	40
Skrueravstand (b) mm	≤ 200	≤ 200	≤ 200	≤ 300	≤ 300	≤ 300	≤ 400	≤ 400

Conchip

Platetykkelse mm	8	10	12	16	18	20	24	28
Vekt kg/m <sup>2</sup>	10,8	13,5	16,2	21,6	24,3	27	32,4	37,8
Understøttelsesavstand vegg (C) mm	400	400	600	600	600	600	700	700
Understøttelsesavstand tak (C) mm	400	400	400	400	400	400	400	400
Skrueravstand (a1) mm	≥ 25	≥ 25	≥ 25	≥ 25	≥ 25	≥ 25	≥ 25	≥ 25
Skrueravstand (a2) mm	40	40	40	40	40	40	40	40
Skrueravstand (b) mm	≤ 200	≤ 200	≤ 200	≤ 300	≤ 300	≤ 300	≤ 400	≤ 400

C og b gjelder bare for veggmontering



Montering på bindingsverk av tre

## Montering av Duripanel gulvplater

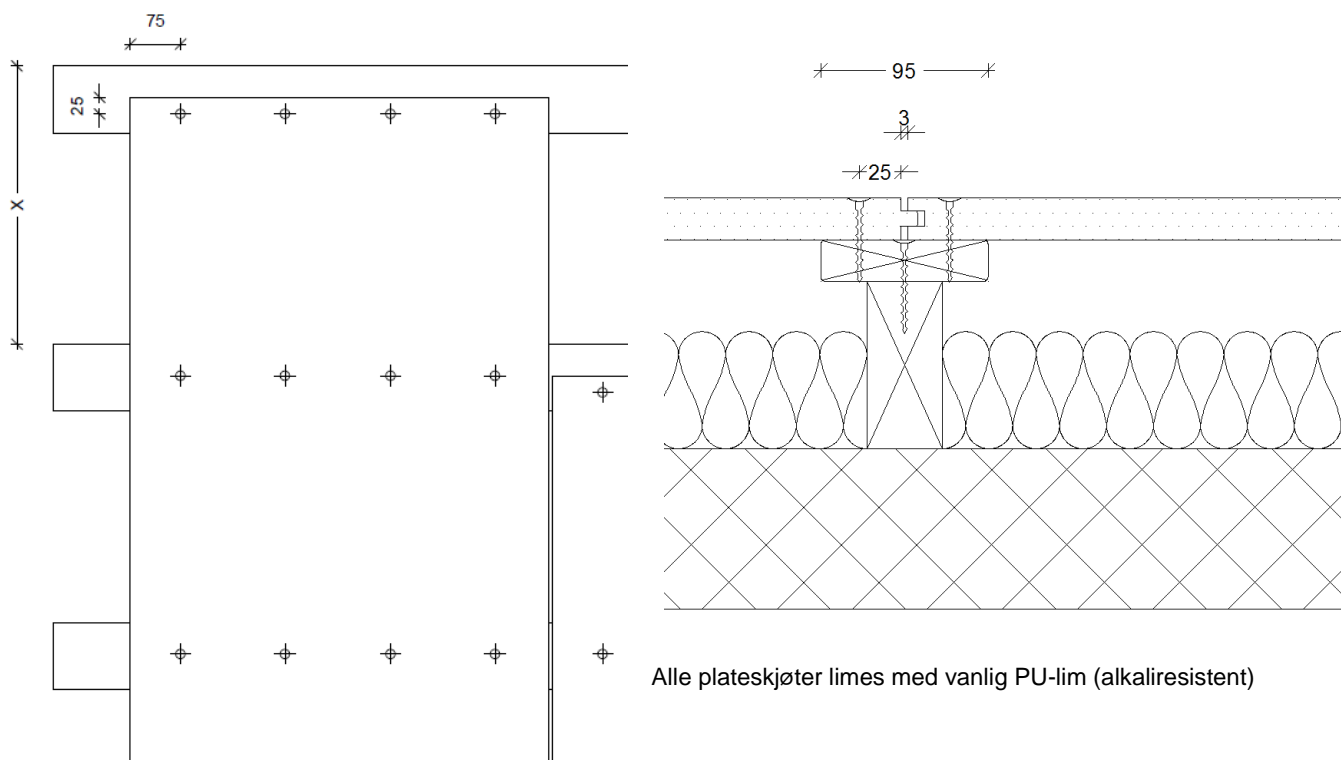
Alle plateskjøter utføres på min. 95 mm underlag. Skruvavstand til kant i underlagets retning min. 25 mm og min. 75 mm på tvers av underlaget. Alle skjøter utføres med 3 mm luft. Luft mellom platene kan utelates dersom det legges inn dilatasjonsfelt per 30 m<sup>2</sup> avgrenset av 10 mm fuger.

Montering:

Avstanden X mellom bjelkene avhenger av platetykkelsen og den lasten gulvet skal kunne bære.

18 mm opp til 625 mm ved en belastning på maks. 2,85 kN/m<sup>2</sup>

25 mm opp til 625 mm ved en belastning på maks. 5,83 kN/m<sup>2</sup>



## Dilatasjonsfuger

Hvis det er ønske om å legge gulvet uten 3 mm fuger i alle skjøter, skal det utføres en 10 mm dilatasjonsfuge for hver 30 m<sup>2</sup>, som vist på skissen.

I gangarealer skal det utføres 10 mm dilatasjonsfuger for hver 6. meter i gangens lengde.

Dilatasjonsfuger kan deretter lukkes med elastisk fugemasse.

